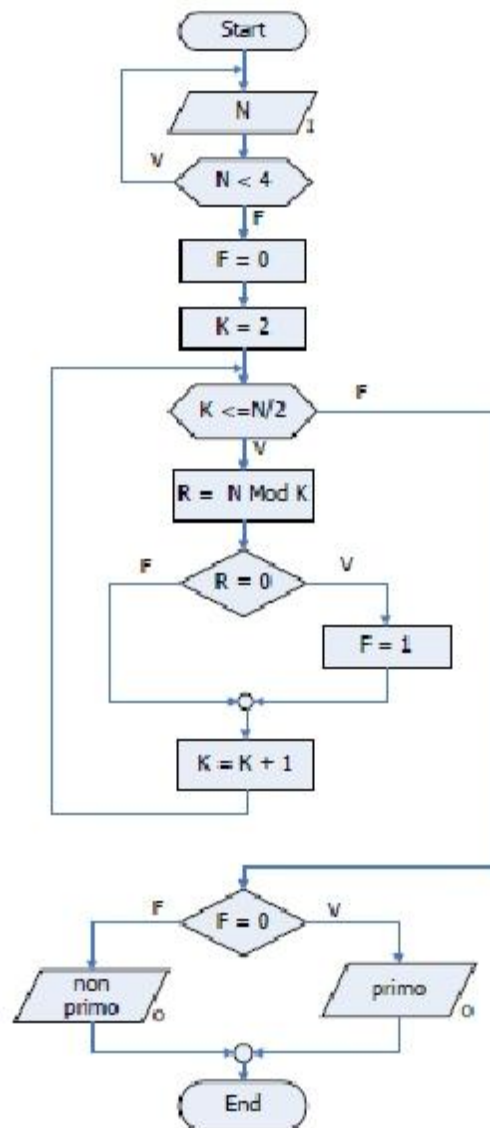


## Letto un numero intero >3, Stampare a video se è primo

### Analisi dei dati

Identificatore	I/O/L	V/C	Tipo	Variabilità	Descrizione
<b>N</b>	Input	V	Numerico intero	+ 65000	Numero da verificare
<b>K</b>	Lavoro	V	Numerico intero	+ 65000	Contatore
<b>R</b>	Lavoro	V	Numerico intero	+ 65000	Resto divisione tra N e K
<b>F</b>	Lavoro	V	Booleano	Vero/falso	Sentinella per verificare se esiste un divisore di N (in tal caso il numero non è primo)
	Output		alfanumerico	messaggi	Primo non primo

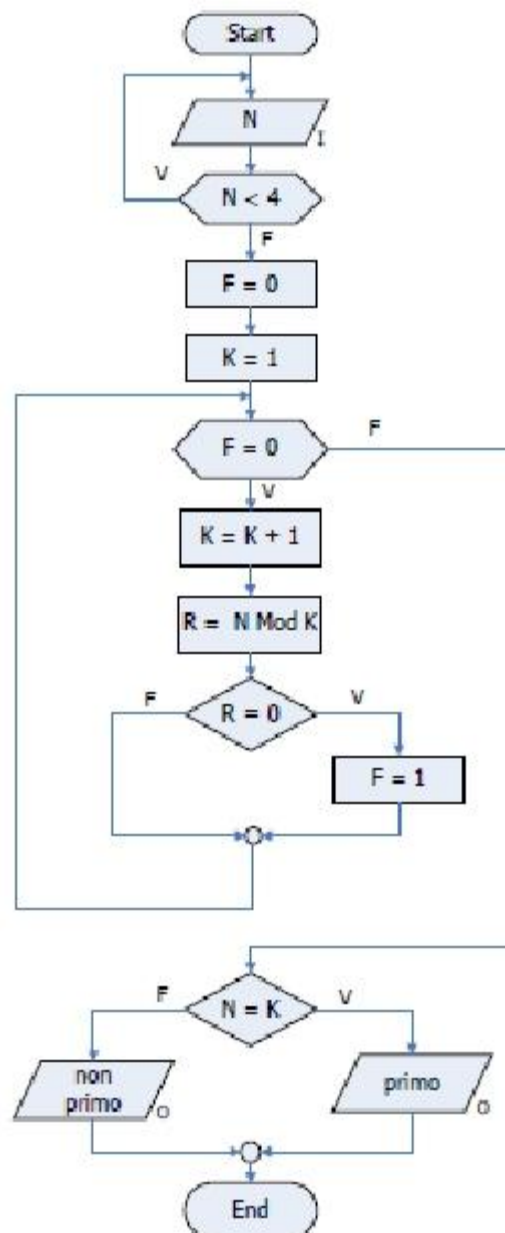
### Soluzione 1



## Analisi dei dati

Identificatore	I/O/L	V/C	Tipo	Variabilità	Descrizione
<b>N</b>	Input	V	Numerico intero	+ 65000	Numero da verificare
<b>K</b>	Lavoro	V	Numerico intero	+ 65000	Contatore
<b>R</b>	Lavoro	V	Numerico intero	+ 65000	Resto divisione tra N e K
<b>F</b>	Lavoro	V	Booleano	Vero/falso	Sentinella utilizzata per uscire dal ciclo appena trovato un divisore di N
	Output		alfanumerico	messaggi	Primo non primo

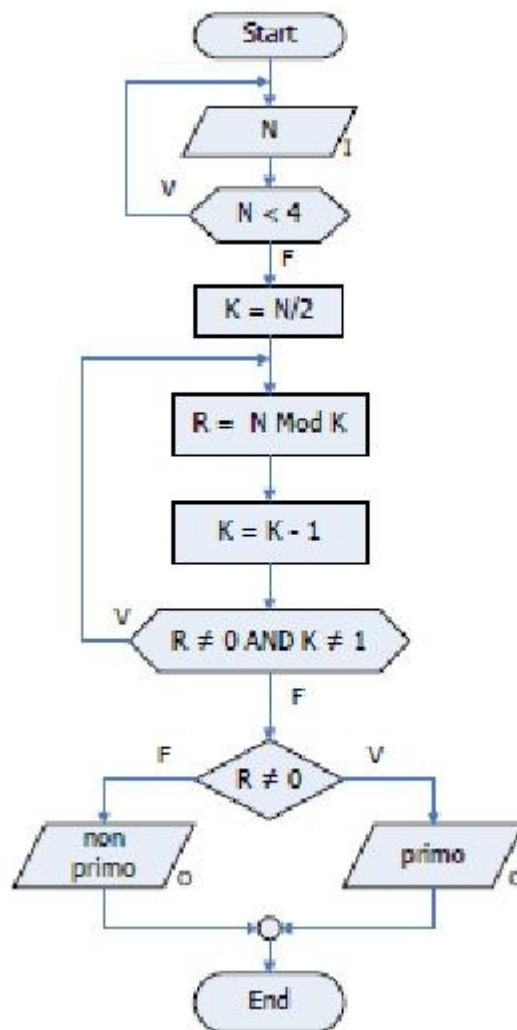
## Soluzione 2



## Analisi dei dati

Identificatore	I/O/L	V/C	Tipo	Variabilità	Descrizione
<b>N</b>	Input	V	Numerico intero	+ 65000	Numero da verificare
<b>K</b>	Lavoro	V	Numerico intero	+ 65000	Contatore
<b>R</b>	Lavoro	V	Numerico intero	+ 65000	Resto divisione tra N e K
	Output		alfanumerico	messaggi	Primo non primo

## Soluzione 3



Scrivere il programma C delle tre soluzioni e verificarne il funzionamento